

manometri a membrana DN 100-150 con attacco flangiato



PED 2014/68/EU

L'elemento di misura è costituito da una membrana elastica, con ondulazioni concentriche, che aziona il meccanismo amplificatore per mezzo di uno snodo. Realizzati per misurare la pressione o depressione di fluidi viscosi, sedimentosi, cristallizzabili o corrosivi. Rispetto alle molle tubolari sono più resistenti e più facili da proteggere contro le sovrappressioni e i fluidi corrosivi.

2.42.1 - MN12/18

Normativa di riferimento: EN837-3.

Campi scala: da 0...25 mbar a 0...25 bar, vuoto e campo combinato vuoto/pressione (o altre unità di misura equivalenti)

Classe di precisione: classe 1,6 secondo EN 837-3.

Temperatura ambiente: -25...+65 °C.

Temperatura del fluido di processo: max. +100 °C.

Pressione di esercizio: max 75% del VFS.

Sovrapressione: 25% del VFS.

Deriva termica: ±0,6% per variazioni di ±10°C della T.ambiente.

Grado di protezione: IP 55 secondo EN 60529/IEC 529.

Attacco al processo: in AISI 316L.

Elemento elastico: membrana in AISI 316 Ti.

Guarnizione di tenuta: in PTFE.

Cassa: in acciaio inox.

Anello: a baionetta, in acciaio inox.

Trasparente: in vetro temperato.

Movimento: in acciaio inox.

Quadrante: in alluminio a fondo bianco, con graduazioni e numerazione in nero.

Lancetta: in alluminio con azzeramento micrometrico.

Versioni speciali:

- **alta sovrappressione** : 10 volte il VFS ma non oltre i 2 bar per i campi 25...400 mbar; 5 volte il VFS ma non oltre 40 bar, per i campi 0,6...25 bar.

2.45.1 - MN12/18/T

Attacco al processo: in AISI 316L rivestito di PTFE.

Elemento elastico: membrana in AISI 316 Ti, rivestita in PTFE.

Altre caratteristiche come MN12/18/F.

VARIABILI

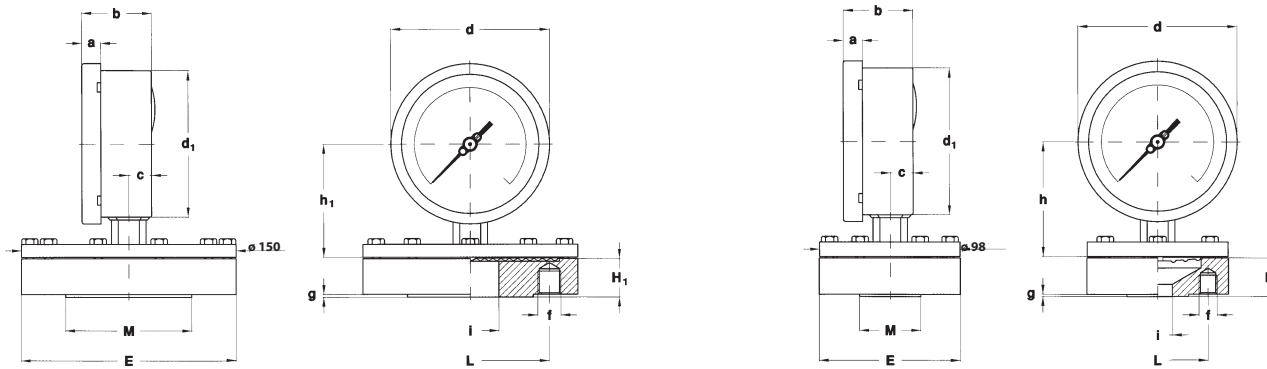
MODELLO		MN12/18	MN12/18/T
Contatti elettrici (≥ 60 mbar)	(1)	◆	◆
C40 - Cassa e anello in AISI316L		◆	◆
E65 - Grado di protezione IP 65 secondo IEC 529	(4)	◆	◆
L22 - Lancetta di massima Wiebrock	(4)	◆	◆
M23 - Protezione membrana in Monel 400		◆	◆
M22 - Protezione membrana in Hastelloy C		◆	◆
M29 - Protezione membrana in Tantalio		◆	◆
M26 - Protezione membrana in PTFE		◆	◆
P02 - Sgrassatura per uso ossigeno		◆	◆
R10 - Riempimento cassa con glicerina (T.a. 0...+65 °C)	(2) (3) (4)	◆	◆
R11 - Riempimento cassa con olio silconico (T.a. -40...+65°C)	(2) (3) (4)	◆	◆
T01 - Tropicalizzazione		◆	◆
T32 - Trasparente in vetro doppio di sicurezza	(4)	◆	◆

(1) Caratteristiche e collegamenti sul foglio di catalogo MN14/M: per campi ≥ 40 mbar con contatto singolo; per campi ≥ 60 mbar con contatto doppio.

(2) Solo per campi ≥ 600 mbar.

(3) Classe di precisione 2,5 secondo EN 837-3.

(4) Non disponibile con contatti elettrici



25...400 mbar

A - RADIALE

per montaggio locale diretto su tubazione

0,6...25 bar

NORMA EN 1092

dimensioni : mm

DN (1)	PN	Cod.	H	H ₁	E	M	I	g	L	f	N (2)
15	6	OOO	34	27	80	40	15	2	55	M10	4
15	10...16	OQO	27	27	95	45	15	2	65	M12	4
15	25...40	OSO	27	27	95	45	15	2	65	M12	4
20	6	POO	34	27	90	50	20	2	65	M10	4
20	10...16	PQO	27	27	105	58	20	2	75	M12	4
20	25...40	PSO	27	27	105	58	20	2	75	M12	4
25	6	QOO	27	27	100	60	25	2	75	M10	4
25	10...16	QQO	27	27	115	68	25	2	85	M12	4
25	25...40	QSO	27	27	115	68	25	2	85	M12	4

(1) disponibili anche DN 40, 50

(2) N° fori filettati.

NORME ASME

dimensioni : mm

DN (1)	Classe	Cod.	H	H ₁	E	M	I	g	L	f	N (2)
1/2"	150	4AA	34	27	90	34,9	15	2	60,3	1/2" 13UNC	4
1/2"	300	4BA	27	27	95	34,9	15	2	66,7	1/2" 13UNC	4
1/2"	600	4DA	48,5	27	95	34,9	15	7	66,7	1/2" 13UNC	4
3/4"	150	5AA	27	27	110	42,9	20	2	69,9	1/2" 13UNC	4
3/4"	300	5BA	38	27	115	42,9	20	2	82,6	5/8" 11UNC	4
3/4"	600	5DA	48,5	27	115	42,9	20	7	82,6	5/8" 11UNC	4
1"	150	6AA	27	27	110	50,8	25	2	79,4	1/2" 13UNC	4
1"	300	6BA	38	28	125	50,8	25	2	88,9	5/8" 11UNC	4
1"	600	6DA	48,5	28	125	50,8	25	7	88,9	5/8" 11UNC	4

(1) disponibili anche 1" 1/2, 2"

(2) N° fori filettati.

SEQUENZA DI ORDINAZIONE

Sezione / Modello/Custodia / Montaggio/ Diametro / Campo scala / Attacco al Processo / Variabili
2 **42** **1** **A** **E** **OOO...6DA** **C40...T32**
45 **G**